

Manual do Consumidor

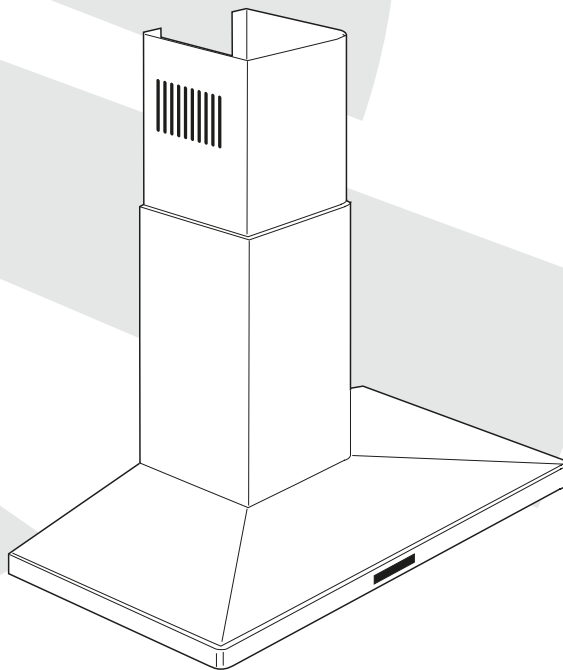
Coifas Parede

CFP-ROM-60-XX-1LUA / CFP-ROM-60-XX-2LUA

CFP-ROM-70-XX-1LUA / CFP-ROM-70-XX-2LUA

CFP-ROM-80-XX-1LUA / CFP-ROM-80-XX-2LUA

CFP-ROM-90-XX-1LUA / CFP-ROM-90-XX-2LUA



Parabéns você acaba de adquirir um produto Elettromec, obrigado pela sua escolha!

Seja bem-vindo ao mundo Elettromec, você está prestes a desfrutar de toda a qualidade e sofisticação de seu novo produto.

Com base na nossa missão, nos preocupamos em entregar o seu produto alinhado com qualidade, design e segurança, para que desfrute ao máximo.

Estamos felizes com sua nova aquisição e desejamos que tenha ótimas experiências e momentos incríveis.

Apresentamos também a você o programa Inspire-se, mais que um programa de relacionamento, um programa feito para cuidar de você, acesse o nosso site para mais informações.

Este manual contém informações importantes para a sua segurança, apresentação do produto, como realizar a instalação e utilização. Conheça melhor o seu produto através deste manual e esteja pronto para aproveitá-lo da melhor maneira.

Importante: Sugerimos também que guarde este manual de instruções após a leitura para futuras consultas.

ÍNDICE

| | | |
|----|----------------------------|----|
| 1 | INFORMAÇÕES GERAIS | 05 |
| 2 | SEGURANÇA | 06 |
| 3 | CARACTERÍSTICAS DO PRODUTO | 08 |
| 4 | INSTALAÇÃO | 10 |
| 5 | INSTRUÇÕES DE USO | 14 |
| 6 | LIMPEZA E CONSERVAÇÃO | 16 |
| 7 | PROBLEMAS E SOLUÇÕES | 18 |
| 8 | PROTEÇÃO AMBIENTAL | 19 |
| 9 | ESPECIFICAÇÕES TÉCNICAS | 20 |
| 10 | GARANTIA | 22 |
| 11 | PROGRAMA DE RELACIONAMENTO | 23 |

1

INFORMAÇÕES GERAIS

Obrigado por escolher nossos produtos. Estamos certos de que será um grande prazer usar sua nova Coifa Elettromec.

Antes de usar o produto, recomendamos que leia atentamente as instruções, pois elas contêm detalhes sobre seu uso e suas funções.

Certifique-se de que todas as pessoas que usarão o produto estejam familiarizadas com sua operação e medidas de segurança. É importante fazer a instalação correta do equipamento e ficar atento às instruções de segurança.

Recomendamos manter este manual de utilização junto ao produto, para referência futura, e também disponibilizá-lo para futuros usuários.

Este produto é destinado ao uso doméstico e aplicações similares como por exemplo:

- Área da cozinha em lojas, escritórios e outros ambientes de trabalho;
- Casas de Campo, hotéis e outros ambientes residenciais;
- Ambientes de educação e serviços culinários;

Caso o produto aparentemente não esteja operando corretamente, verifique a página **PROBLEMAS E SOLUÇÕES** para obter informações. Caso a dúvida ainda persista, entre em contato com o serviço de atendimento ao consumidor Elettromec.



Neste manual você encontrará todas as informações sobre a instalação e uso adequados de sua coifa. Leia-o atentamente antes de iniciar a utilização, mesmo que esteja familiarizado com o produto. Mantenha o manual em local seguro para referência futura.

O que não se deve fazer

- Não use a coifa sem os filtros de gordura ou quando os filtros estiverem excessivamente engordurados.
- Não instale o produto sem obedecer as distâncias descritas no gabarito.
- Não deixe panelas com óleo aquecendo no Cooktop ou Fogão sem vigilância, pois o óleo pode incendiar-se espontaneamente devido ao superaquecimento.
- Não deixe chama do cooktop ou fogão acesa sem panelas e com a coifa ligada, pois isso poderá danificar os filtros e causar incêndio.
- Não use a coifa se ela estiver danificada, entre em contato com o serviço de atendimento ao consumidor Elettromec.
- Não faça a flambagem de alimentos sob a coifa.

CUIDADO:

- As partes acessíveis podem ficar quentes quando a coifa é utilizada com aparelhos de cozimento.
- O ar não deve ser escoado para uma chaminé utilizada ao mesmo tempo para exaustão de fumaça de aparelhos a gás ou outros combustíveis.

O que se deve sempre fazer

IMPORTANTE:

- Desligue sempre o produto da rede de alimentação elétrica durante a instalação, limpeza e qualquer manutenção, como por exemplo, na substituição da lâmpada ou troca dos filtros.
- A coifa deve ser instalada de acordo com as instruções de instalação descritas em seu gabarito e todas as medidas devem ser seguidas.
- É recomendado que a instalação seja feita por um posto de assistência técnica autorizada Elettromec.

- Após desembalar a coifa, mantenha o material da embalagem fora do alcance de crianças.
- Fique atento às pontas afiadas dentro da coifa especialmente durante a instalação e limpeza.
- A coifa deve ser instalada a uma altura mínima de 700 mm e máxima de 800 mm dos queimadores do Cooktop ou Fogão.
- Certifique-se de que a tubulação não possui curvas do tipo cotovelo com ângulo inferior a 90 graus pois isso poderá reduzir a eficiência da coifa.

AVISO:

- A não instalação de parafusos ou dispositivos de fixação de acordo com as instruções deste manual podem resultar em acidentes.
- Quando no modo exaustão, o ar do ambiente será removido pela coifa. Certifique-se de que as medidas adequadas de ventilação estão sendo observadas. A coifa remove odores do ambiente mas não os vapores.
- Para evitar acidentes, quando o cabo de alimentação estiver danificado, ele deve ser substituído por um posto de assistência técnica autorizada Elettromec.
- O uso deste produto não é recomendado para pessoas (incluindo crianças) com capacidades físicas, sensoriais ou mentais reduzidas ou por pessoas sem experiência ou conhecimento no uso de produtos, a menos que estejam supervisionadas ou instruídas por pessoas adultas e responsáveis pela segurança das mesmas.
- As crianças devem ser supervisionadas para que não brinquem com o produto.

CUIDADO:

- O produto e suas partes acessíveis podem ficar quentes durante a operação. Tome cuidado para evitar tocar os elementos de aquecimento.
- A utilização de um cooktop a gás produz calor e umidade no ambiente no qual está instalado. Portanto, é necessário garantir uma boa ventilação do ambiente, mantendo as aberturas de ventilação natural desobstruídas e a coifa ligada.
- Há risco de incêndio caso a limpeza não seja realizada de acordo com as instruções.
- Regulamentos relacionados com saída de ar devem ser cumpridos.
- Limpe seu produto periodicamente, seguindo as instruções descritas no capítulo "LIMPEZA E CONSERVAÇÃO".
- Por motivo de segurança, utilize somente parafuso de fixação ou de montagem recomendados neste manual do consumidor.

AVISO:

- **Perigo de incêndio:** não armazene itens sobre as superfícies de cozimento.
- Não use máquinas de limpeza a vapor.

Conheça seu Produto

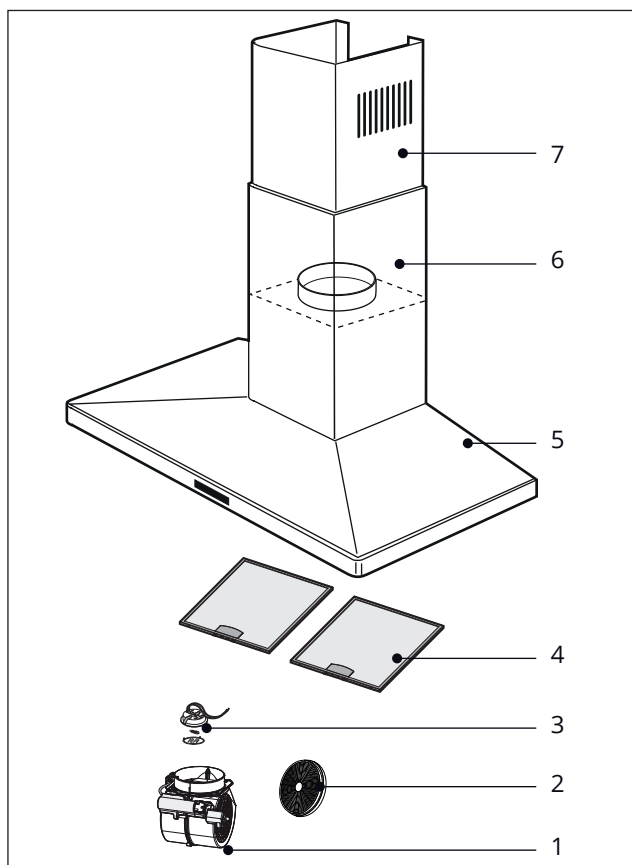
CFP-ROM-60-XX-1LUA / CFP-ROM-60-XX-2LUA

CFP-ROM-70-XX-1LUA / CFP-ROM-70-XX-2LUA

CFP-ROM-80-XX-1LUA / CFP-ROM-80-XX-2LUA

CFP-ROM-90-XX-1LUA / CFP-ROM-90-XX-2LUA

- | | | | |
|---|------------------|---|----------------|
| 1 | Motor | 5 | Corpo da coifa |
| 2 | Filtro de carvão | 6 | Duto Inferior |
| 3 | Farolete lâmpada | 7 | Duto superior |
| 4 | Filtro metálico | | |



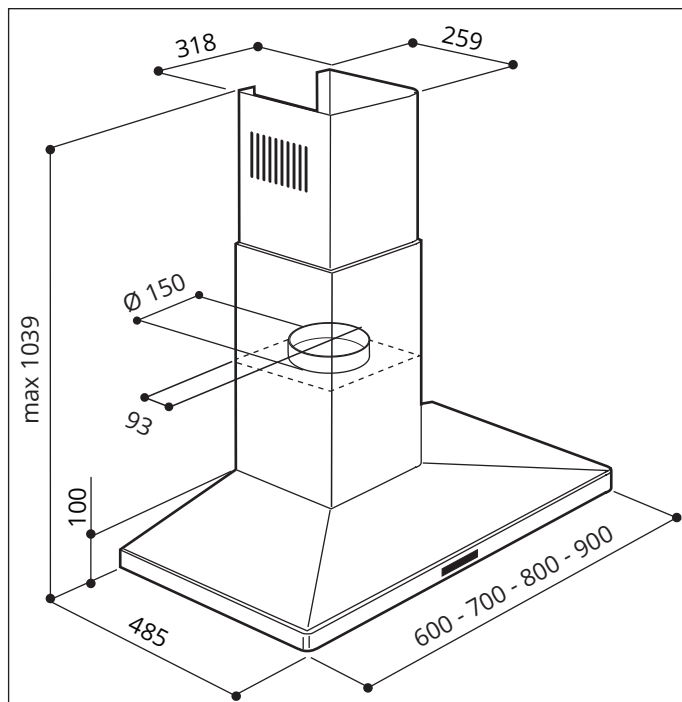
Dimensões do Produto

CFP-ROM-60-XX-1LUA / CFP-ROM-60-XX-2LUA

CFP-ROM-70-XX-1LUA / CFP-ROM-70-XX-2LUA

CFP-ROM-80-XX-1LUA / CFP-ROM-80-XX-2LUA

CFP-ROM-90-XX-1LUA / CFP-ROM-90-XX-2LUA



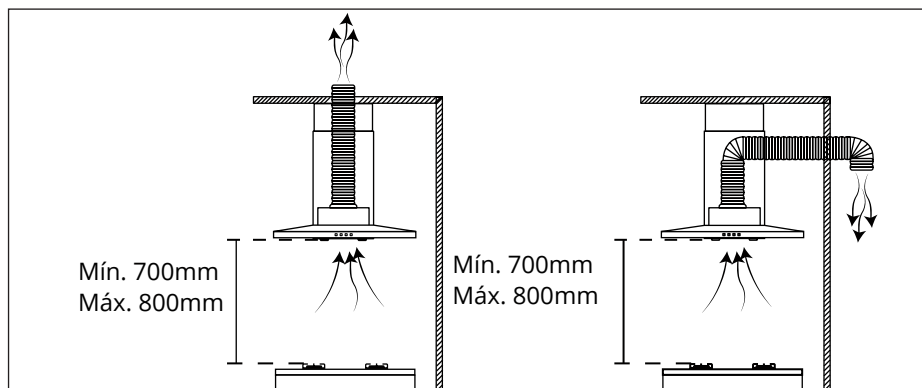
Modos de Utilização

A coifa possui dois modos de utilização, modo EXAUSTÃO e modo DEPURAÇÃO. Antes da instalação escolha o modo que melhor se atende a sua necessidade.

Para modelos ilha e parede a Coifa deverá ser instalada a uma altura mínima de 700 mm e máxima de 800 mm dos queimadores do cooktop, fogão.

Modo Exaustão

Neste modo, o ar é retirado do ambiente por aspiração, passando por um filtro de metal anti-gordura e depois conduzido para o ambiente externo através de um tubo flexível devidamente instalado.

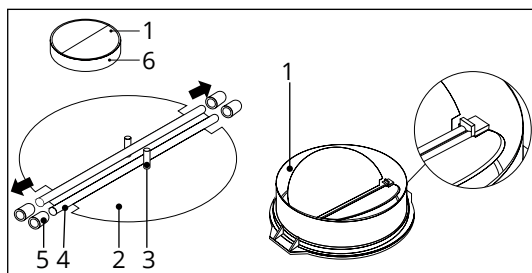


Verifique se o defletor de ar, está montado na saída do motor da coifa, caso não esteja siga os seguintes passos para montagem.

NOTA: O dispositivo pode ser outro, de acordo com os diferentes modelos e configurações.

Montagem do defletor de ar:

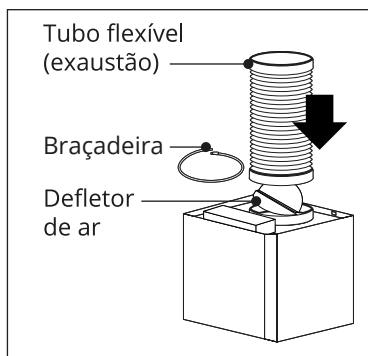
- Fixe as duas metades (peça 02) na base (peça 06);
- Mantenha o pino (peça 3) direcionado para cima;
- Insira o eixo (peça 4) no orifícios da base (peça 5);
- Repita todas as operações para a 2ª metade.



Instalação do Tubo Flexível (Exaustão)

Os procedimentos abaixo devem ser seguidos para se obter maior eficiência da sua coifa.

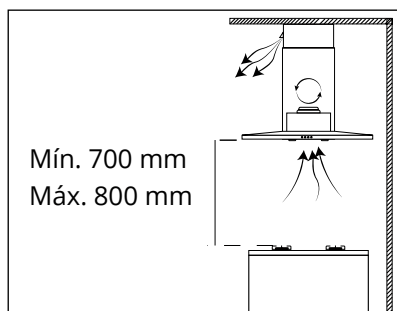
- Siga as instruções básicas de instalação para que não haja redução de desempenho e aumento dos níveis de ruído da coifa;
- É necessário instalar um tubo de exaustão com saída externa mínima de 150 mm de diâmetro, o tubo deverá ter um comprimento máximo de 5 metros, incluindo as perdas pelas curvas. Cada curva na tubulação é equivalente a 1 metro a mais na distância;
- Não reduza o diâmetro do tubo flexível, isso pode prejudicar a eficiência da coifa;
- O tubo flexível deve ficar o mais esticado possível para evitar acúmulo de gordura no seu interior e perda de pressão. Se necessário corte o tubo excedente;



- O ângulo de dobra do tubo de exaustão não deve ser menor do que $<120^\circ$; deve-se direcionar o duto horizontalmente, ou, alternativamente, deve subir do ponto inicial e deve ser conduzido para uma parede externa;
- Assegure-se de que o tubo flexível esteja em conformidade com os padrões e se é retardante de chama.

Modo Depuração

Nesse modo, o ar é aspirado para dentro da coifa, passando por um filtro de metal anti-gordura e depois por um filtro de carvão ativado, o que complementa o processo de retenção de partículas de gordura. O ar fica livre de odores retornando, purificado, ao ambiente.



Requisitos Eléctricos

CUIDADO:

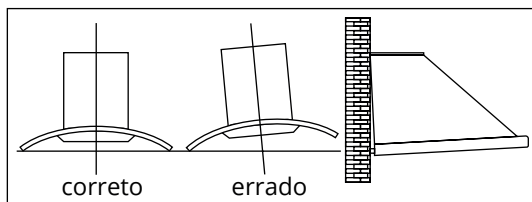
Risco de Choque Eléctrico: Para garantir a proteção do usuário contra choques eléctricos, utilizar uma tomada devidamente aterrada; não remova o pino do fio terra do plugue; não utilize adaptadores, extensões ou T's na tomada. Para efetuar qualquer manutenção no produto retire o plugue da tomada.

Siga devidamente estas instruções para evitar riscos, que podem resultar em morte, incêndio ou choque eléctrico.

Preparando para Instalação

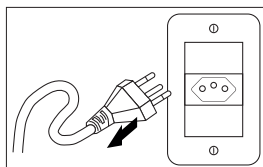
AVISO:

- Recomenda-se que a instalação, todos os ajustes, conversões e manutenções descritas neste manual, sejam executadas por um posto de serviço autorizado Elettromec.
- O produto deve ser corretamente instalado em conformidade com as normas técnicas em vigor.
- A instalação incorreta pode causar danos pessoais e materiais, pelos quais a Elettromec não se responsabiliza.
- Verifique a integridade do produto após retirar da embalagem externa e embalagens internas de todas as partes soltas. Em caso de dúvida, não utilize o produto e entre em contato com um serviço de atendimento ao consumidor Elettromec.
- Antes de iniciar a instalação, retire os filtros e demais peças removíveis para facilitar o manuseio e a fixação da coifa. Certifique-se que a área esteja limpa para evitar a sucção de poeira e pedaços de materiais provenientes da instalação;
- Desligue e remova outros aparelhos eléctricos que estejam muito próximos à área de instalação do produto, se possível. Não sendo possível mantenha as unidades e todas as peças relacionadas à instalação da coifa em local protegido para evitar danos;
- A coifa não deve compartilhar o mesmo tubo de ventilação de ar com outros aparelhos, tais como tubo de gás, tubos de aquecedor e tubos de ar quente;
- Apenas remova a película de proteção após a instalação.



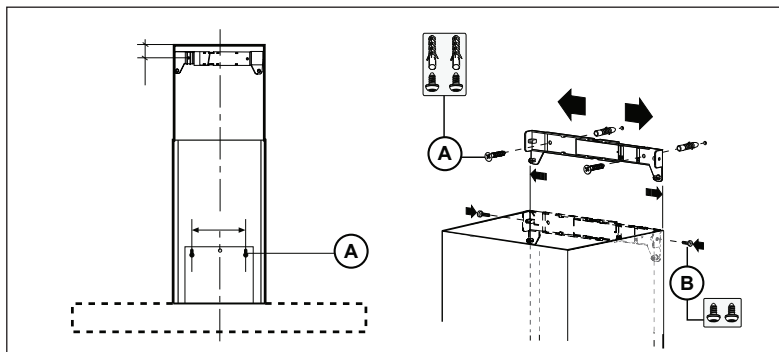
ATENÇÃO:

Durante a instalação, mantenha o produto desligado da alimentação eléctrica.

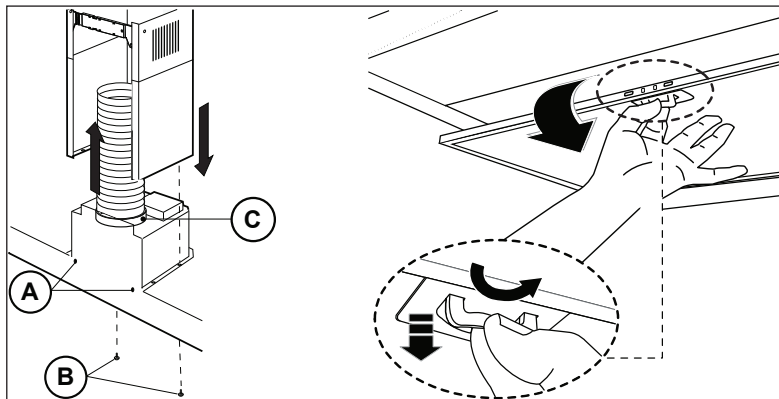


A coifa deve ser instalada numa parede plana e vertical. Verifique se a parede de instalação é resistente para suportar o peso da coifa. Paredes laterais ou armários devem estar a uma distância mínima de 60 mm da coifa;

- Marque o centro do cooktop, fogão e faça uma linha vertical até o teto, para a fixação e alinhamento do suporte;
- A coifa deverá ser instalada a uma altura mínima de 700mm e máxima de 800mm dos queimadores do cooktop, fogão.
- Faça 3 furos de Ø8 mm utilizando o suporte de fixação da coifa como guia e com a altura de instalação acertada, mantenha-o nivelado e insira as buchas nos furos;



- Instale o tubo de exaustão fixando-o na de saída de ar com a braçadeira plástica;

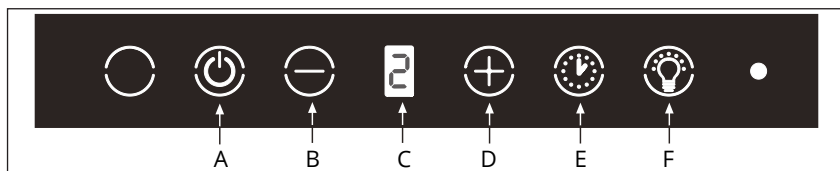


- Fixe o suporte no duto/corpo da coifa (caso esteja separado), e certifique-se de que o tubo de extensão podem ser instalados na altura livremente;
- Encaixe a coifa nos ganchos do suporte de fixação instalado na parede;

NOTA: As duas aberturas de ventilação estão posicionadas no duto superior, com um diâmetro de 6 mm. Deite o tubo de exaustão para a saída da parede. Fixe o tubo de exaustão com a braçadeira na saída da parede.

Botoeiras Soft Touch

Conecte a coifa a alimentação elétrica, um sinal sonoro indicará que o produto está ligado.



Touch Liga / Desliga

- Pressione Liga/Desliga (A) para iniciar o funcionamento da coifa;
- Pressione Liga/Desliga (A) novamente, para desligá-la.

Touch Diminuir Velocidade

- Pressione (B), para diminuir a velocidade do motor da coifa. Quando estiver funcionando na velocidade mais alta (Display LED mostrando o número "3"), o display irá mostrar o número "2";
- Pressione (B) novamente para diminuir, e o painel de LED irá mostrar o número "1". Após atingir a velocidade "1", nada acontece ao apertar o comando novamente.

Display

- Indica a velocidade do motor da coifa quando o LED (C) estiver aceso de forma contínua. Indica o funcionamento do Timer quando o LED estiver piscando de forma intermitente. Indica sinalização manutenção quando piscar intensivamente.

Touch Aumentar Velocidade


- Pressione (D), para aumentar a velocidade do motor da coifa. Quando estiver funcionando na velocidade mais baixa (Display LED mostrando o número "1"), o display irá mostrar o número "2";
- Pressione novamente (D) para aumentar, e o painel de LED irá mostrar o número "3". Após atingir a velocidade "3", ao apertar o comando novamente o número "4" aparecerá piscando intermitente no Display indicando o funcionamento da função turbo durante 6 minutos. Em seguida, o aparelho retorna à velocidade "3".


NOTA: Caso deseje desativar a função turbo antes de concluir 6 minutos, basta apertar o comando “Diminuir Velocidade” .

ATENÇÃO:

- Alguns modelos trabalham até a velocidade “3” para os quais a função Turbo não é prevista.

Touch Timer

- Pressione  (E) com a Coifa em funcionamento e em qualquer velocidade (“1”, “2” ou “3”), exceto quando em função Turbo (velocidade “4”), para ativar a função Timer. Neste modo, a velocidade ativa mostrada no Display, começará a piscar intermitentemente, indicando o funcionamento do motor por um período de 15 minutos. Após este período, a Coifa será desligada automaticamente.



NOTA: Caso deseje desativar a função Timer antes de concluir 15 minutos, basta apertar o comando “Timer”  (E) novamente.

ATENÇÃO:

O comando Timer não pode ser ativado quando:

- A Coifa estiver desligada;
- A Coifa estiver operando em modo Turbo.

Touch Iluminação

- Pressione  (F) uma vez para acender a iluminação da Coifa;
- Pressione  (F) novamente para apagá-la.

NOTA: A iluminação é independente e pode ser acionada mesmo com a Coifa desligada.

Dicas de Utilização

- Antes de iniciar a fritura ligue a coifa, para um melhor rendimento do produto.
- Queimadores acesos sem panelas em cima e com a coifa ligada podem danificar os filtros e causar incêndio.
- Não flambar (flamejar) alimentos sob a coifa, a chama pode danificar os filtros, e pode causar incêndios.
- Não deixe panelas com óleo aquecendo no Cooktop, Fogão, sem vigilância, pois o óleo pode incendiar-se espontaneamente devido ao superaquecimento.
- Nunca ligue a coifa sem que os filtros metálicos estejam instalados.
- Para o correto funcionamento da coifa, as janelas do ambiente devem estar fechadas. Abra a janela de um ambiente próximo.

CUIDADO:

- Antes de realizar a manutenção ou limpeza em sua Coifa, ela deve ser desligada da rede de alimentação elétrica. Realizar a limpeza com a Coifa ligada na rede de alimentação elétrica pode causar acidentes.
- Superfícies externas estão suscetíveis a arranhões e desgastes, então, siga as instruções de limpeza para assegurar o melhor resultado possível, sem danos ao produto.
- Evite usar produtos químicos de limpeza, detergentes fortes ou produtos contendo abrasivos, pois terá impacto na aparência do produto e potencialmente poderá remover os adesivos do painel de controle e anular a garantia do fabricante.
- Existe o risco de incêndio se a limpeza não for realizada de acordo com as instruções.

Limpeza Geral

- Utilize uma esponja macia ou um pano úmido para limpeza das partes em aço inoxidável e do painel de controle;
- Removedor ou detergente neutro para retirar a gordura;
- Silicone em aerossol para dar brilho e proteção.

Aço inoxidável

O aço inox poderá oxidar se não for bem conservado.

Para manter sua Coifa com boa aparência, lave-a com detergente neutro e água morna. Seque-a imediatamente com um pano seco, macio e não abrasivo, sempre após o uso. Utilizar produto de proteção na superfície da Coifa para evitar oxidação.

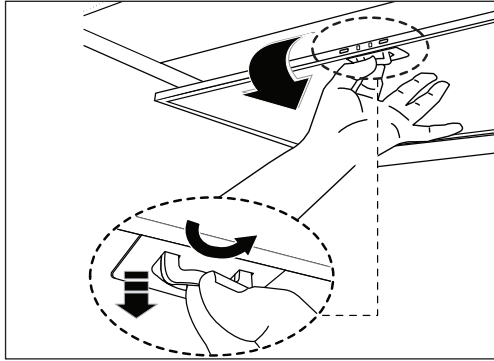
Garanta que a limpeza seja realizada seguindo a direção da granulação do aço inox para evitar que apareçam arranhões.

Filtros Metálicos Anti-gordura

Tem a função de captar as partículas de gordura em suspensão. Para evitar o perigo de incêndio é necessário lavá-los, manualmente, a cada 2 meses no máximo, com detergente líquido neutro não abrasivo ou na máquina de lavar pratos, com baixas temperaturas e ciclos breves.

A malha do filtro é feita de aço inoxidável de alta densidade. Não utilize produtos corrosivos para limpeza. Para removê-los da Coifa, siga rigorosamente às orientações abaixo.

- Abra a bandeja periférica, puxando para baixo (modelos de parede);
- Retire o filtro da coifa; puxando a trava para trás;
- Desencaixe e puxe para baixo. Para reinstalar o filtro encaixe primeiro a parte traseira e depois a parte frontal com a trava.



- Coloque o(s) filtro(s) por aproximadamente 3 minutos em água quente (40-50°C) utilizando detergente desincrustante. Em seguida, com uma escova macia, escove-o(s) cuidadosamente, sem aplicar muita pressão para não danificá-lo(s). Antes de montar os filtros novamente é importante que estejam bem secos.
- Coloque o(s) filtro(s) máquina de lavar louças; ajuste a temperatura em torno de 60°C.

Filtros de Carvão Ativado

Tem a função de eliminar os odores do ar no ambiente, gerado pelo cozimento. O filtro de carvão ativado está instalado nas laterais da carcaça do motor. Recomendamos a troca no período de três a seis meses, no máximo, variando de acordo com o uso. Para adquirir novos filtros de carvão ativado, entre em contato com o serviço de atendimento ao consumidor Elettromec.

IMPORTANTE:

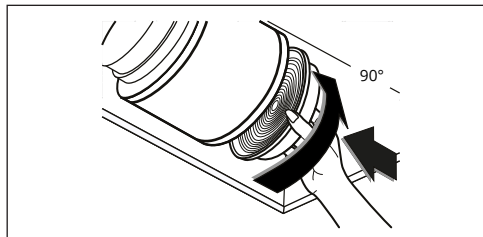
Nunca lave os filtros de carvão ativado. O estado de saturação do filtro deve ser sempre verificado. Com o acúmulo de gordura o desempenho do aparelho pode ser prejudicado, podendo provocar incêndio, pois é altamente inflamável.

Dica de utilização

Para verificar o estado de saturação do filtro de carvão ativado, retire o filtro e balance. Se fizer ruído, ainda pode ser utilizado, caso não ocorra é recomendável a troca devido a saturação do carvão ativado.

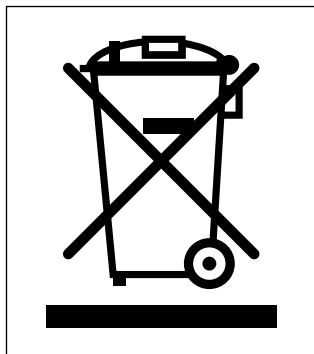
Para a instalação ou substituição do filtro de carvão ativado siga as orientações abaixo.

- Retire o filtro metálico, para ter acesso ao filtro de carvão ativado;
- Vire no sentido anti-horário o filtro de carvão ativado, retire e faça a substituição pelos novos; reinstale novamente o filtro.



Antes de chamar o serviço autorizado, confira as dicas para a solução dos problemas mais comuns. Leia antes, com atenção.

| Problema | Possível causa | Solução |
|-------------------------------------|---|---|
| Lâmpada liga, Motor não liga | Filtros bloqueados Capacitor danificado, Falha no motor, Cheiro de queimado | Desbloqueie os Filtros. Contate o serviço autorizado. |
| Lâmpada não liga, Motor não liga | Lâmpada danificada. Plugue fora da tomada. Filtros bloqueados. Capacitor danificado, Falha no motor, Cheiro de queimado. | Substituir Lâmpadas. Verifique o plugue da coifa. Desbloqueie os Filtros. Contate o serviço autorizado. |
| Sucção Insuficiente | À distância entre o fogão e a coifa não está correta. Muita ventilação no ambiente, portas e janelas abertas excessivamente. | Reajuste a distância. Escolher um local mais adequado, manter portas e janelas fechadas. |
| Vibração no corpo da coifa | Corpo da coifa danificado. O motor não está fixado corretamente. O corpo da coifa não está bem encaixado. | Contate um posto de serviço autorizado Elettromec. Verifique a fixação do motor, se necessário aperte todos os parafusos de fixação. Verifique a fixação do corpo da coifa. reaperte os parafusos de fixação. |
| Vazamento de óleo | O defletor de ar da saída da coifa não está vedando. Vazamento na conexão em U e capa. | Contate um posto de serviço autorizado Elettromec. Contate um posto de serviço autorizado Elettromec. |
| Coifa inclinada | Os parafusos de fixação não estão apertados firmemente. Os parafusos do gancho da coifa não estão apertados firmemente. | Nivele a coifa e aperte os parafusos de fixação firmemente. Aperte os parafusos do gancho e deixe a coifa nivelada. |



- Este produto não deve ser descartado no lixo comum.
- Os materiais utilizados neste produto podem ser reciclados e/ou reutilizados.
- O correto descarte deste produto, no final de sua vida útil, contribui de maneira sustentável em relação ao meio ambiente.
- Deve-se sempre observar a legislação local existente e vigente em sua região, para que desta forma, seja feito o descarte da forma mais correta possível.
- Este produto não pode ser tratado como lixo doméstico, como indica o símbolo mostrado no produto e em sua embalagem.
- Recomendamos que o descarte seja feito em ecopontos para o devido tratamento de resíduos.
- Recomendamos contatar um posto de serviço autorizado se surgir alguma dúvida e antes de realizar qualquer um dos procedimentos descritos acima. A unidade deve sempre estar desligada da tomada elétrica antes de ser aberta.

Características Técnicas

| Modelo | CFP-ROM-60-XX-1LUA CFP-ROM-60-XX-2LUA | CFP-ROM-70-XX-1LUA CFP-ROM-70-XX-2LUA |
|--------------------------|--|--|
| Instalação | PAREDE | PAREDE |
| Função | DEPURAÇÃO / EXAUSTÃO | DEPURAÇÃO / EXAUSTÃO |
| Dimensões (LxAxP) | 600 × 100 × 485 mm | 700 × 100 × 485 mm |
| Tensão | 127 V 220 V | 127 V 220 V |
| Frequência | 60 Hz | 60 Hz |
| Corrente | 3,21 A 1,15 A | 3,21 A 1,15 A |
| Potência | 353 W 253 W | 353 W 253 W |
| Consumo | 0,353 kWh 0,253 kWh | 0,353 kWh 0,253 kWh |
| Velocidades | 4 | 4 |
| Vazão | 1.200 m ³ /h | 1.200 m ³ /h |
| Iluminação | 2 lâmpadas LED 1 W | 2 lâmpadas LED 1 W |
| Aspiração | CENTRAL | CENTRAL |
| Filtro | AÇO INOXIDÁVEL | AÇO INOXIDÁVEL |
| Peso Líquido | 18 kg | 20 kg |

| Modelo | CFP-ROM-80-XX-1LUA CFP-ROM-80-XX-2LUA | CFP-ROM-90-XX-1LUA CFP-ROM-90-XX-2LUA |
|--------------------------|--|--|
| Instalação | PAREDE | PAREDE |
| Função | DEPURAÇÃO / EXAUSTÃO | DEPURAÇÃO / EXAUSTÃO |
| Dimensões (LxAxP) | 800 × 100 × 485 mm | 900 × 100 × 485 mm |
| Tensão | 127 V 220 V | 127 V 220 V |
| Frequência | 60 Hz | 60 Hz |
| Corrente | 3,21 A 1,15 A | 3,21 A 1,15 A |
| Potência | 353 W 253 W | 353 W 253 W |
| Consumo | 0,353 kWh 0,253 kWh | 0,353 kWh 0,253 kWh |
| Velocidades | 4 | 4 |
| Vazão | 1.200 m ³ /h | 1.200 m ³ /h |
| Iluminação | 2 lâmpadas LED 1 W | 2 lâmpadas LED 1 W |
| Aspiração | CENTRAL | CENTRAL |
| Filtro | AÇO INOXIDÁVEL | AÇO INOXIDÁVEL |
| Peso Líquido | 20 kg | 21 kg |

Caso seja necessário contatar um posto autorizado, acesse o site da Elettromec www.elettromec.com.br e procure por nosso parceiro mais próximo.

Você também pode entrar em contato com o Serviço de Atendimento ao Cliente da Elettromec através do e-mail sac@elettromec.com.br ou telefone 0800 723 1202.

Garantimos este produto contra qualquer defeito de fabricação que venha a se apresentar no período de 9 meses, contados a partir do término da garantia legal de 90 dias, prevista no artigo 26, inciso II, da Lei nº 8078/90 (Código de Defesa do Consumidor).

SÃO CONDIÇÕES DESTA GARANTIA:

1. Qualquer defeito que for constatado neste produto deve ser comunicado em até 48 (quarenta e oito) horas ao Serviço Autorizado Elettromec mais próximo de sua residência.
2. Esta garantia abrange a substituição de peças que apresentarem defeitos constatados como sendo de fabricação, além da mão de obra utilizada no respectivo reparo.

A GARANTIA NÃO COBRE:

- Produtos ou peças danificadas devido a acidente de transporte ou manuseio, riscos, amassamentos ou atos e efeitos da natureza (raios, inundação, desmoronamento etc.), má armazenagem.
- Defeitos decorrentes da instalação inadequada realizada por pessoal não autorizado pela "Elettromec".
- Não funcionamento ou falhas decorrentes de problemas de fornecimento de energia elétrica no local onde produto está instalado. A substituição de Lâmpadas, vidros e plásticos.
- Despesas com transporte, peças, materiais e mão de obra para preparar o local aonde for instalado o produto (ex. Rede elétrica, conexões elétricas e hidráulicas, tomadas, esgoto, alvenaria, aterramento).
- Chamadas relacionadas à orientação de uso constantes no Manual do Consumidor ou no próprio produto, sendo passíveis de cobranças aos Consumidores. - Despesas relativas à instalação do produto e ou de ajuste do local as condições necessárias à instalação do mesmo.
- Caso haja a remoção e/ou alteração do número de série ou da etiqueta de identificação do produto.
- O produto for instalado ou utilizado em desacordo com o Manual do Consumidor.
- O produto for ligado em tensão diferente a qual foi destinado.
- O produto foi alvo de mau uso, descuidos ou ainda sofrer alterações, modificações ou consertos feitos por pessoas ou entidades não credenciadas pela Elettromec.
- O defeito for causado por acidente ou má utilização do produto pelo Consumidor.
- Despesas de deslocamento do Serviço Autorizado, quando e se o produto estiver instalado fora do município sede do Serviço Autorizado Elettromec. As lâmpadas e vidros não são cobertos pela garantia.
- Despesas decorrentes e consequentes de instalação de peças que não pertençam ao produto, sendo estas de responsabilidade única e exclusiva do Consumidor.
- Para sua comodidade, preserve o **MANUAL DO CONSUMIDOR, CERTIFICADO DE GARANTIA E A NOTA FISCAL DO PRODUTO.**

Quando necessário, consulte a nossa Rede de Serviços Autorizados e/ou o Serviço de Atendimento ao Consumidor.

A ELETTRMEC, buscando a melhoria contínua de seus produtos comercializados, reserva-se o direito de alterar seus produtos e suas características, técnicas ou estéticas sem prévio aviso.

- PROGRAMA DE RELACIONAMENTO -

inspire-se



O PROGRAMA DE RELACIONAMENTO INSPIRE-SE OFERECE A VOCÊ A EXTENSÃO DA GARANTIA DE 1 PARA 2 ANOS. PARA OBTER O BENEFÍCIO, CADASTRE-SE NO PROGRAMA DE RELACIONAMENTO INSPIRE-SE NO SITE WWW.ELETTROMECCOM.BR E ACOMPANHE AS PRÓXIMAS NOVIDADES INTERAGINDO COM A ELETTROMECCOM NOS CANAIS DIGITAIS.

Garantia Estendida válida mediante preenchimento de formulário para produtos adquiridos a partir de março/2016. O benefício da extensão de garantia somente terá validade para os clientes que se inscreverem no Programa de Relacionamento Inspire-se até 3 meses após a emissão da nota fiscal. Válido para os produtos que se encontram no site.

Para a sua segurança e comodidade, os produtos Elettromec atendem as normativas e regulamentados do INMETRO. As especificações técnicas destacadas em cada categoria de produto são apresentadas de maneira geral e variam de acordo com a linha e/ou modelo de produto.

A Elettromec busca a melhoria contínua de seus produtos comercializados, reservando-se o direito de alterar os produtos e características técnicas ou estéticas, sem aviso prévio.



Acesse elettromec.com.br

elettromec 

elettromec 

 **ELETTROMECC**